

CB105TEXT

Trim parts for wall-mounted washbasin set
 Parti esterne per batteria lavabo a parete
 Parties extérieures pour mélangeur mural de lavabo
 Partes exteriores para mezclador de pared
 AP-Teile für Waschtisch-Batterie für Wandmontage
 Afbouwdeel t.b.v. inbouw wastafelmengkraan

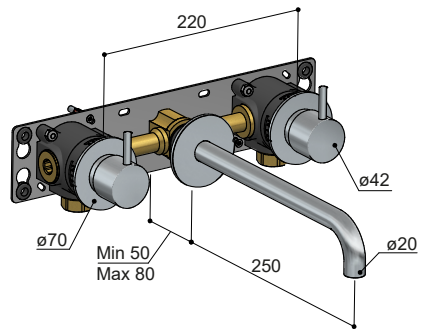
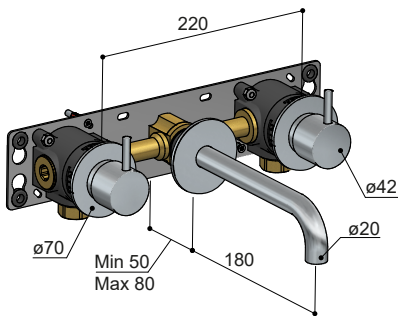
hotbath
 italian bathroomware



CB105TEXT-18

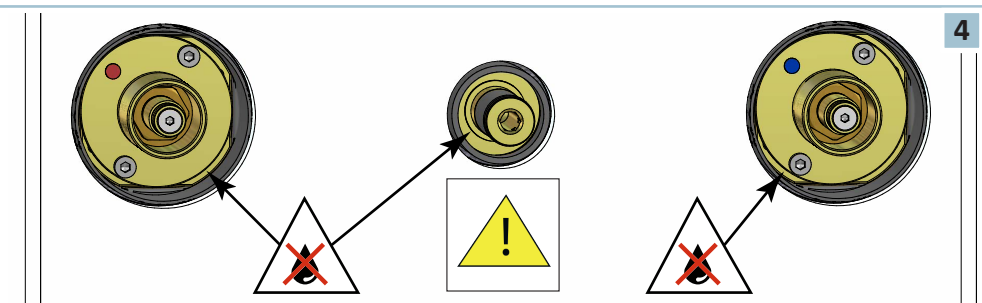
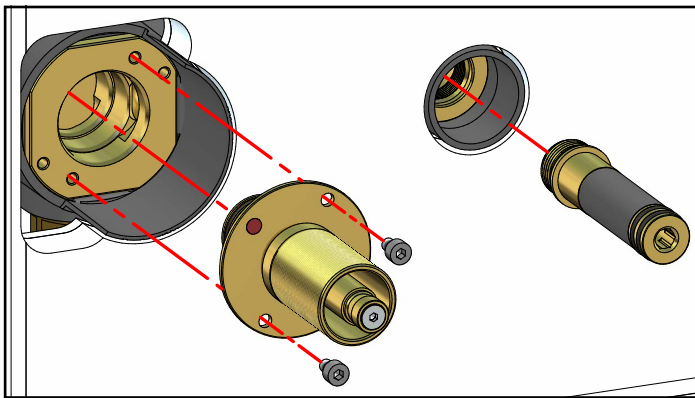
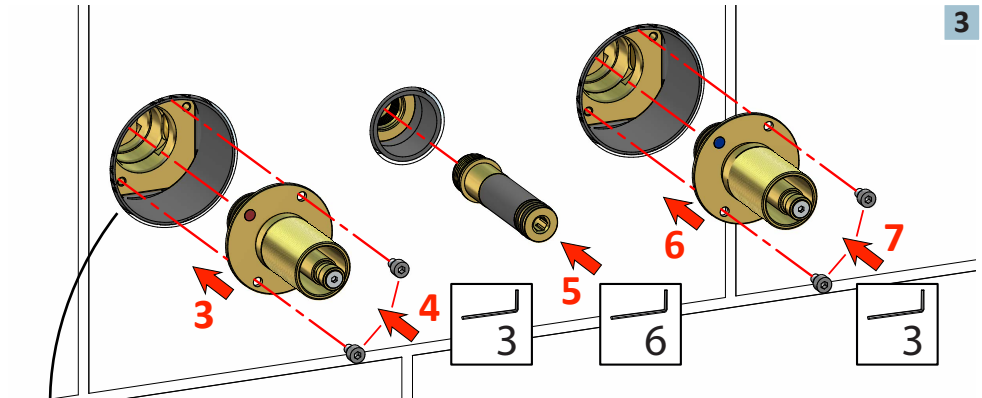
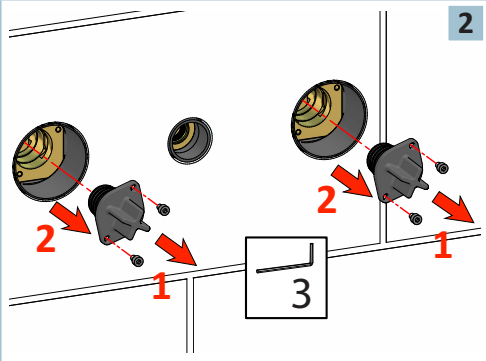
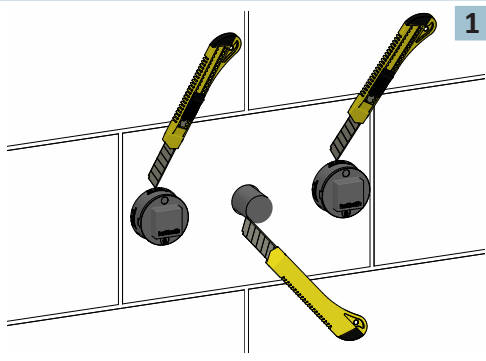


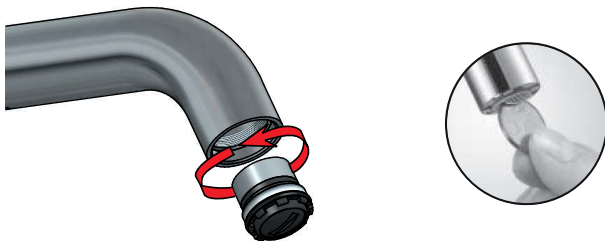
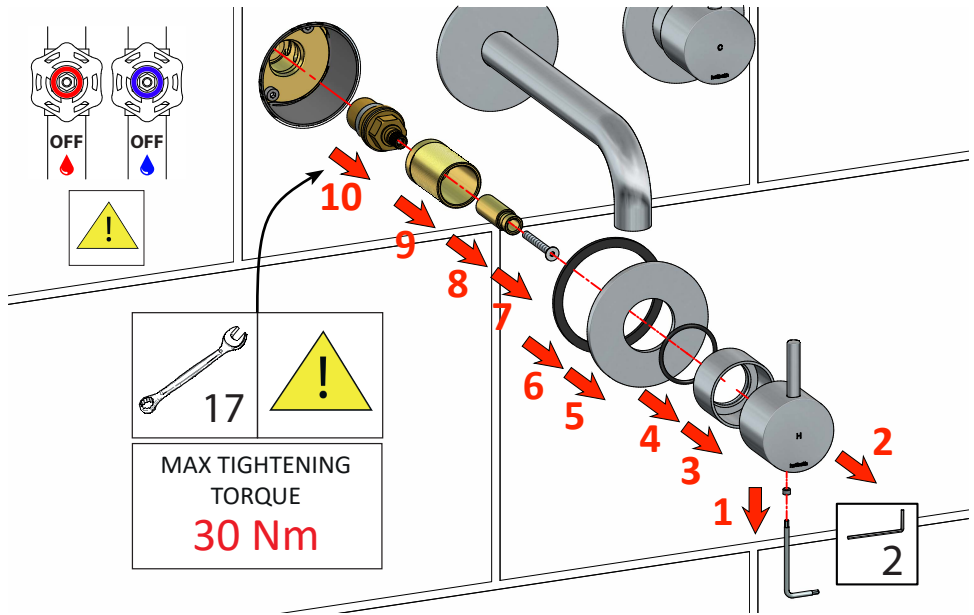
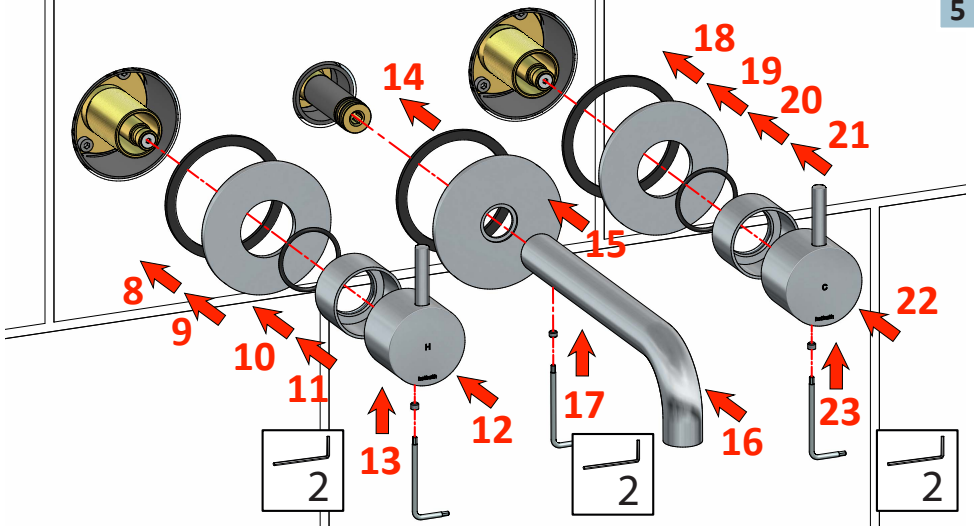
CB105TEXT-25



BEFORE STARTING / PRIMA DI INIZIARE / AVANT DE COMMENCER / ANTES DE EMPEZAR / VOR DEM START / VOORDAT JE BEGINT

 P bar	 MAX 5 1 MIN	 3 1	
 T °C	 MAX 80°	 60° 45°	





CLEANING - PULIZIA - NETTOYAGE - REINIGUNG - LIMPIEZA - REINIGING

		WARNING	✓		✗		
CR CHROME	GN BRUSHED NICKEL	Inoxidable electrolytic finish Finitura elettrolitica inossidabile Finition électrolytique inoxydable Inoxidierbare elektrolytische Ausföhrung Acabado electrolytico inoxidable Inoxidable elektrolitische afwerking					
	BB BRUSHED BRASS	Natural metal finish: patina will form over time Finitura di metallo naturale: si formerà una patina nel tempo Finition en métal nature: une patine se formera avec le temps Natürliche Metallausföhrung: eine Patina wird sich mit der Zeit bilden Acabado metalico natural: la patina se formará con el tiempo Natuurlijke metalen afwerking: na verloop van tijd vormt zich patina					
	AB AGED BRASS	Aged metal finish: patina will form over time Finitura di metallo invecchiato: si formerà una patina nel tempo Finition en métal vieilli: une patine se formera avec le temps Gealterte Metallausföhrung: eine Patina wird sich mit der Zeit bilden Acabado de metal envejecido: la patina se formará con el tiempo Verouderde metalen afwerking: na verloop van tijd vormt zich patina					
TB TUSCAN BRONZE	WH MATT WHITE	Varnished finish: subject to scratches if not properly handled Finitura verniciata: soggetta a deterioramento se non trattata correttamente Finition vernie: sujette aux rayures si ne pas traitée correctement Lackierte Ausföhrung: Kratzer bei unsachgemäßer Behandlung Acabado barnizado: puede rayarse si no se manipula correctamente Gelakte afwerking: gevoelig voor krassen als er niet goed mee wordt omgegaan					
	AI AGED IRON	Plated finish: subject to scratches if not properly handled Finitura placcata: soggetta a deterioramento se non trattata correttamente Finition plaquée: sujette aux rayures si ne pas traitée correctement Plattierte Ausföhrung: Kratzer bei unsachgemäßer Behandlung Acabado chapado: puede rayarse si no se manipula correctamente Geplateerde afwerking: gevoelig voor krassen als er niet goed mee wordt omgegaan					
BBP BRUSHED BRASS PVD	BCP BRUSHED COPPER PVD	Inoxidable PVD finish Finitura PVD inossidabile Finition PVD inoxydable Inoxidierbare PVD Ausföhrung Acabado PVD inoxidable Inoxidable PVD afwerking					
PBP POLISHED BLACK PVD	MBP MATT BLACK PVD						

TERMS OF SALE AND WARRANTY
CONDIZIONI DI VENDITA E GARANZIA
CONDITIONS DE VENTE ET GARANTIE

CONDICIONES DE VENTA Y GARANTÍA
VERKAUFSBEDINGUNGEN UND GARANTIE
VERKOOP- EN GARANTIEVOORWAARDEN

NETHERLANDS
BELGIUM
LUXEMBOURG
UK AND IRELAND

ALL COUNTRIES
(EXCEPTED BENELUX, UK AND IRELAND)

<https://www.hotbath.nl/garantie>

<https://hotbath.it/en/termsforsale>



Hotbath B.V.
Nieuwland Parc 210
2952 DC Alblasserdam
Nederland
E info@hotbath.nl
W hotbath.nl



Hotbath Srl
Via Marco Polo 135/D
I-55049 Viareggio
Italy
E info@hotbath.it
W hotbath.it

hotbath
italian bathroomware